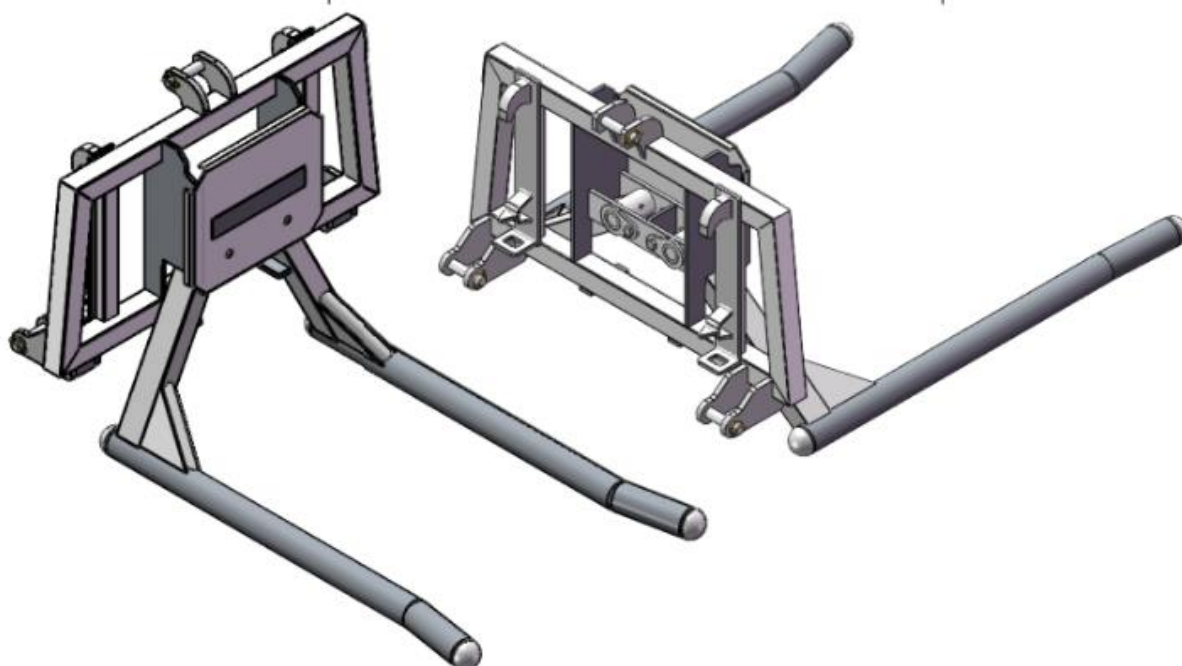


Lillesest Kjetting

Bruksanvisning Lillesest rundballeløfter mekanisk enkel og dobbel



Teknisk data

Modell	beskrivelse	Tilkobling	Max arbeidslast	Egenvekt kg
LRB-D2100	Mekanisk Dobbel rundballeløfter	Trepunkt /sms	1000 kg/ pr	267
LRB-D2100L	Mekanisk Dobbel rundballeløfter	Triangel	1000 kg/ pr	252
LRB-E1300	Mekanisk Enkel rundballeløfter	Trepunkt/sms	1000 kg/ pr	148
LRB-E1300L	Mekanisk Enkel rundballeløfter	Triangel	1000 kg/ pr	133

Generelt

Denne bruksanvisningen gir grunnleggende informasjon om bruk, sikkerhet og vedlikehold av Lilleseth mekanisk rundballeløfter enkel og dobbel.

Risiko og sikkerhetsinnstruks

Generelt sikkerhet

Les bruksanvisningen: Før du tar redskapet i bruk, må du nøye lese og forstå bruksanvisningen for å sikre korrekt bruk og vedlikehold.

- **Bruksområde:** Dette redskapet er kun beregnet for løfting og stabling av rundballer. Bruk det ikke til andre formål enn de det er laget for. Maskinen skal aldri brukes til løfting av personer. Produsenten påtar seg ikke ansvar for skader eller ødeleggelser som følge av feil bruk.
- **Sikkerhetssone:** Sørg for å holde en sikkerhetsavstand på 10 meter.
- **Betjening:** Bli godt kjent med produktets funksjoner før bruk. Kun kvalifiserte og opplærte personer skal håndtere utstyret. Vær alltid forsiktig og oppmerksom under bruk.
- **Personlig verneutstyr:** Husk å bruke nødvendig personlig verneutstyr til enhver tid.
- **Klemskader:** Vær spesielt oppmerksom på risikoen for klemskader fra bevegelige deler.
- **Nødsituasjoner:** Ha førstehjelpsutstyr og nødnummer lett tilgjengelig i tilfelle en ulykke eller nødsituasjon.
- **Modifikasjoner:** Eventuelle endringer eller modifikasjoner av produktet skjer på egen

risiko og ansvar. Vær oppmerksom på at modifikasjoner eller ombygging kan føre til at reklamasjonsretten bortfaller.

- **Vedlikehold:** Inspiser produktet regelmessig for tegn på slitasje, skader eller løse deler og skruer. Erstatte eventuelle defekte deler med originale komponenter fra produsenten. Sørg for at alle skader er utbedret før produktet tas i bruk igjen.

sikker bruk

Følg sikkerhetsforskrifter og vær ekstra forsiktig for å hindre ulykker.

- Sørg for at produktet er i god stand før bruk, og at det har gjennomgått regelmessig vedlikehold og inspeksjon.
- Redskapet skal betjenes fra traktorkabinen.
- Det skal kun brukes på traktorens 3-punktsfeste eller lasteapparat.
- Ved transport skal lasten sikres med ekstra surringsutstyr.
- Vær alltid oppmerksom på traktorens eller lastens vektfordeling og stabilitet.
- Unngå å løfte lasten for høyt, da dette kan føre til at traktoren velter.
- Hold lasten så lavt som mulig for å opprettholde et lavt tyngdepunkt.
- Stå aldri mellom traktor og redskap.
- Unngå å bruke skjerf eller andre løse klær som kan sette seg fast i bevegelige deler.
- Ikke overskrid produktets maksimale kapasitet, og følg alltid produsentens anbefalinger.
- Gå aldri under et løftet redskap.

Vedlikehold skal kun utføres når motoren er avslått.

- Gjør aldri justeringer eller vedlikehold når redskapet er i løftet posisjon.
- Vær ekstra forsiktig når du kjører på glatt underlag.
- Unngå å kjøre i skrånende eller ujevnt terreng.
- Sørg for at snø, is eller andre hindringer er fjernet før bruk.

lagring og inspeksjon før bruk

Lagring

Oppbevar utstyret på et tørt og trygt sted.

- Parkering bør alltid skje på et flatt og stabilt underlag.
- La aldri redskapet stå i løftet posisjon uten tilsyn.
- Unngå at barn klatrer på eller leker rundt redskapet.
- Vær forsiktig når du monterer eller demonterer utstyret.

Før bruk

- Gjennomfør alltid en inspeksjon av utstyret for slitasje og skader før bruk. Eventuelle skader må utbedres av kvalifisert personell før redskapet tas i bruk igjen.

- Sørg for at du har full oversikt over arbeidsområdet.
- Hold barn og kjæledyr unna arbeidsområdet.
- Smør utstyret i henhold til anvisningene.
- Følg alltid sikkerhetsforskriftene for å redusere risikoen for ulykker.

Bruk og betjening

MONTERING

Start med å løfte redskapet til et egnet sted for montering.

Koble redskapet til traktoren via trepunkt feste eller lasteapparatet, og sørg for at det er sikret med låseanordningen på lasteapparatet. Ved evt løfting av utstyret ved montering/klargjøring. Påse at det kun benyttes godkjent løfteutstyr og som er dimensjonert ift til vekten. Vær spesielt oppmerksom på klemfare ved montering og klargjøring.

Bruk

Forsikre deg om at redskapet er ordentlig festet og låst til frontlasteren eller trepunktet. Redskapet skal kun betjenes fra traktorkabinen.

Respekter alltid en sikkerhetsavstand på 10 meter rundt maskinen.

Redskapet er kun laget for å løfte og stable rundballer.

Maksimal løftekapasitet er 1000 kg for enkel løfter og 2000 kg dobbel løfter.

Senk redskap ned slik at løftearmene spres ut . kjør inntil slik at rundballen plasseres i mellom løftearmene og inntil bærerammen og løft redskapet kontrollert opp.

Plasser rundballene med den tykkeste plasten ned, om mulig.

Hold lasten så lavt som mulig for å opprettholde et lavt tyngdepunkt.

La aldri redskapet stå i løftet posisjon uten tilsyn.

Vær oppmerksom på maskinens totale bredde når du manøvrerer.

Ta hensyn til traktorens løftekapasitet og vektfordeling.

Parker alltid maskinen på et stabilt og trygt underlag, og sikre den mot å velte.

Avpass alltid farten ved kjøring av rundballer for å redusere risikoen for skader på utstyr og traktor.

Vedlikehold

Alt vedlikehold skal foregå uten at motor er i gang, og utstyret skal være senket ned til bakken. Påse at maskinen står på et flat underlagt og parkeringsbrems er aktivert.

Bruk ikke høytrykkvasker direkte på lager og opplagringer. Dette kan føre til utvasking av smørefett og øke slitasjen.

Intervall	Komponent	beskrivelse
Før første gangs bruk	Skruer,,smøring	Kontroller alle skrueforbindelser er strammet. Pump inn smørefett i alle smørenipler
10 timer	Skruer, bevelig deler	Kontroller alle skrueforbindelser er strammet. Kontroller at det ikke er synlig skader. Pump inn smørefett i alle smørenipler
Årlig	Bærearmer Skruer,smøring	Kontroller alle skrueforbindelser er strammet. Kontroller at skrueforbindelser strammer.

Samsvarserklæring

Importør: Lilleseth Kjetting AS, Diesenåvegen 33 ,2100 Skarnes

Firmapost@lilleseth.no - 62 96 70 40

Produkt: Rundballeløfter mekanisk dobbel /enkel

Beskrivelse: For håndtering og transport av rundballer med traktor. Innfestinger 3.punkt kat 2 - trima - triangel

Materiale: Q345B

Det erklæres herved at produktet er produsert etter følgende direktiv:

Machinery Directive 2006/42/EC

EN ISO 12100:2010

Teknisk produktansvarlig

Audun Aaserud
